



Air Top Evo

Réchauffeur d'air

Caractéristiques

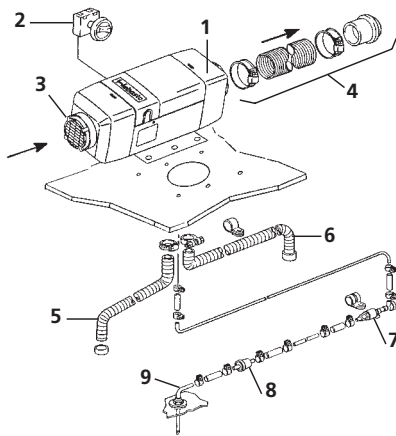
	Air Top Evo 3900	Air Top Evo 5500
Capacités calorifiques	3,9 – 1,5 kW 13,260 – 5,100 Btu	5,5 – 1,5 kW 18,700 – 5,100 Btu
Types de combustibles	Diesel n°1, n°2, Arctique, Biodiesel B5 et B20, et Essence	
Consommation de combustible	0,18 – 0,47 l/h 0,05 – 0,13 gal/h	0,18 – 0,66 l/h 0,05 – 0,19 gal/h
Tension nominale	12 Volt / 24 Volt	
Consommation d'énergie à 12 Volts	1,25 - 3,75 ampères	1,25 – 9,66 ampères
Débit d'air chaud, circulation libre	132 m ³ /h (77,7 p ³ /m)	200 m ³ /h (117,7 p ³ /m)
Dimensions LxLxH	423 x 148 x 162 mm (16,65 x 5,83 x 6,375 po)	
Poids	5,9 kg (13 lbs)	

Trousse de composants normalisée

- Air Top 3900 Evo 12V diesel** trousse *N/P:* 5001446A
- Air Top 3900 Evo 24V diesel** trousse *N/P:* 5001454A
- Air Top 3900 Evo 12V essence** trousse *N/P:* 5001449A
- Air Top 5500 Evo 12V diesel** trousse *N/P:* 5001458A
- Air Top 5500 Evo 24V diesel** trousse *N/P:* 5001466A
- Air Top 5500 Evo 12V essence** trousse *N/P:* 5001464A

- Régulateur de contrôle intégré
- Interrupteur arrêt/marche avec commande de température variable
- Pompe de dosage du combustible avec montures
- Conduite de carburant
- Conduite de carburant et filtre à carburant
- Plongeur pour combustible
- Patte de fixation du réchauffeur avec garniture
- Faisceau de câbles avec porte-fusible
- Tube d'échappement
- Conduite d'air de combustion et conduite d'air du réchauffeur
- Canalisation de réchauffeur
- Grillages de l'admission et de la sortie de l'air
- Manuel d'installation et d'exploitation
- Garantie limitée de 2 ans/2000 heures

Schéma du Système



1. Réchauffeur d'air Evo
2. Interrupteur arrêt/marche avec commande de température variable
3. Entre d'air froid
4. Sortie d'air chaud et conduite flexible
5. Conduite d'entrée d'air à combustion
6. Tuyau d'échappement
7. Pompe doseur de combustible
8. Filtre de combustible
9. Plongeur pour combustible

Accessoires optionnels

- Minuterie tout confort de 7 jours *N/P:* 88206A
- Contrôle multi-fonctionnel *N/P:* 1313212A
- Sonde thermique à distance *N/P:* 93205A

*Trousse pour cargo intérieure et extérieure aussi disponible. Pour plus d'information, voir votre concessionnaire autorisé Webasto.