



Air Top 2000 ST

Réchauffeur d'air

Caractéristiques

Air Top 2000 ST

Capacités calorifiques	0,9 – 2,0 kW (3,100 – 7,000 Btu)
Types de combustibles	Diesel n°1, n°2, Arctique, Biodiesel B5, B20 et Essence
Consommation de combustible	0,06 – 0,14 l/h (0,03 – 0,6 gal/h) 0,18 – 0,66 l/h (0,05 – 0,19 gal/h)
Tension nominale	12 Volt / 24 Volts
Consommation d'énergie a 12 Volts	14 – 29 W (1,20 - 2,41 Amps)
Débit d'air chaud, circulation libre	63 m³/h (7 pi³/m)
Dimensions LxLxH	311 x 120 x 121 mm (12,25 x 4,78 x 4,85 po)
Poids	2,6 kg (5,73 lbs)

Trousse de composants normalisée:

Air Top 2000 ST 12V diesel trousse NIP: 5001114A

Air Top 2000 ST 24V diesel trousse NIP: 5001314A

Air Top 2000 ST 12V essence trousse NIP: 5001339A

Régulateur de contrôle intégré

Interrupteur arrêt/marche avec commande de température variable

Pompe de dosage du combustible avec montures

Conduite de carburant et filtre à carburant

Plongeur pour combustible

Patte de fixation du réchauffeur avec garniture

Faisceau de câbles avec porte-fusible

Tube d'échappement

Conduite d'air de combustion et conduite d'air du réchauffeur

Grillages de l'admission et de la sortie de l'air

Diagnostic à codes clignotants

Interface de diagnostic pour ordinateur personnel

Manuel d'installation et d'exploitation

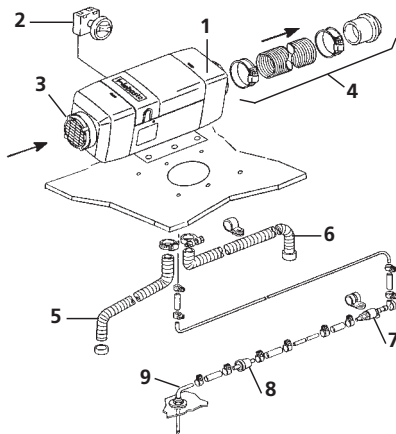
Garantie limitée de 2 ans/2000 heures

Accessoires optionnels

Minuterie tout confort de 7 jours NIP: 88206A

Sonde thermique à distance NIP: 9005004B

Schéma du Système



1. Réchauffeur d'air Air Top 2000 ST
2. Interrupteur arrêt/marche avec commande de température variable
3. Entre d'air froid
4. Sortie d'air chaud et conduite flexible
5. Conduite d'entrée d'air à combustion
6. Tuyau d'échappement
7. Pompe doseur de combustible
8. Filtre de combustible
9. Plongeur pour combustible