



# DBW 2010

Réchauffeur de liquide de refroidissement

## Caractéristiques

### DBW 2010

Capacités calorifiques	13,1 kW (45 000 Btu/h)
Types de combustibles	Diesel n°1, n°2, Arctique, Biodiesel B5 et B20
Consommation de combustible	1,5 l/h (0.04 gal/h)
Tension nominale	12 Volt / 24 Volt
Consommation d'énergie a 12 Volts	85 W (7,1 Amps) y compris la pompe
Dimensions LxLxH	610 x 248 x 295 mm (24 x 9,75 x 11,625 po)
Poids	29,5 kg (65 lbs) avec boîtier

## Trousse de composants normalisée

- DBW 2010** 12V Série arctic diesel trousse *NIP: 923005*
- DBW 2010** 24V Série arctic diesel trousse *NIP: 920454*
- DBW 2010** 12V Sous boîtier diesel trousse *NIP: 920273*
- DBW 2010** 24V Sous boîtier diesel trousse *NIP: 920274*
- DBW 2010** 12V Monté sur plateau diesel trousse *NIP: 920266*

Régulateur de contrôle intégré

Pompe à combustible

Canalisation à combustible avec colliers

Filtre de combustible

Plongeur pour combustible

Interrupteur arrêt/marche

Faisceau de câbles d'alimentation et de commande avec porte-fusible

Tuyau d'échappement avec quincaillerie de montage

Boîtier de préchauffeur résistant aux intempéries\*

Pompe du liquide de refroidissement à entraînement magnétique

Pièces de quincaillerie diverses pour installation (sac)

Manuel d'installation et d'exploitation

Garantie limitée de 2 ans/2000 heures

### Accessoires optionnels

Minuterie numérique de 7 jours, 12V, modèle 1529 *NIP: 905770*

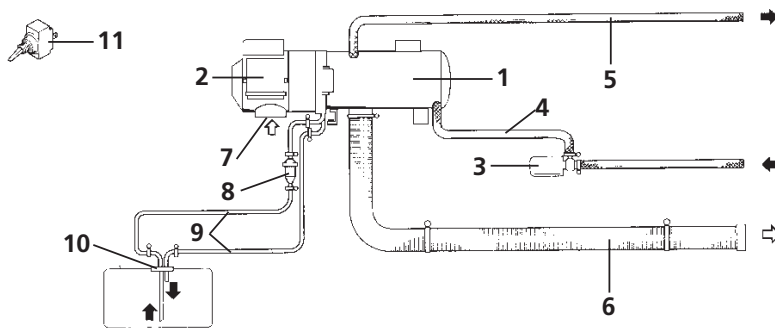
Minuterie numérique de 7 jours, 24V, modèle 1529 *NIP: 905774*

Ensemble de pattes de fixation – cadre en croix *NIP: 600055*

Ensemble de pattes de fixation – cadre perpendiculaire\* *NIP: 600050*

\*non disponible pour monté sur plateau DBW 2010

## Schéma du Système



- |   |                                  |
|---|----------------------------------|
| 1. Réchauffeur DBW 2010                             | 6. Tuyau d'échappement           |
| 2. Régulateur électronique                          | 7. Entrée de l'air de combustion |
| 3. Pompe circulatrice du liquide de refroidissement | 8. Filtre de combustible         |
| 4. Flexible d'admission du liquide                  | 9. Canalisation du combustible   |
| 5. Flexible de sortie du liquide chaud              | 10. Plongeur pour combustible    |
|   | 11. Interrupteur arrêt/marche    |